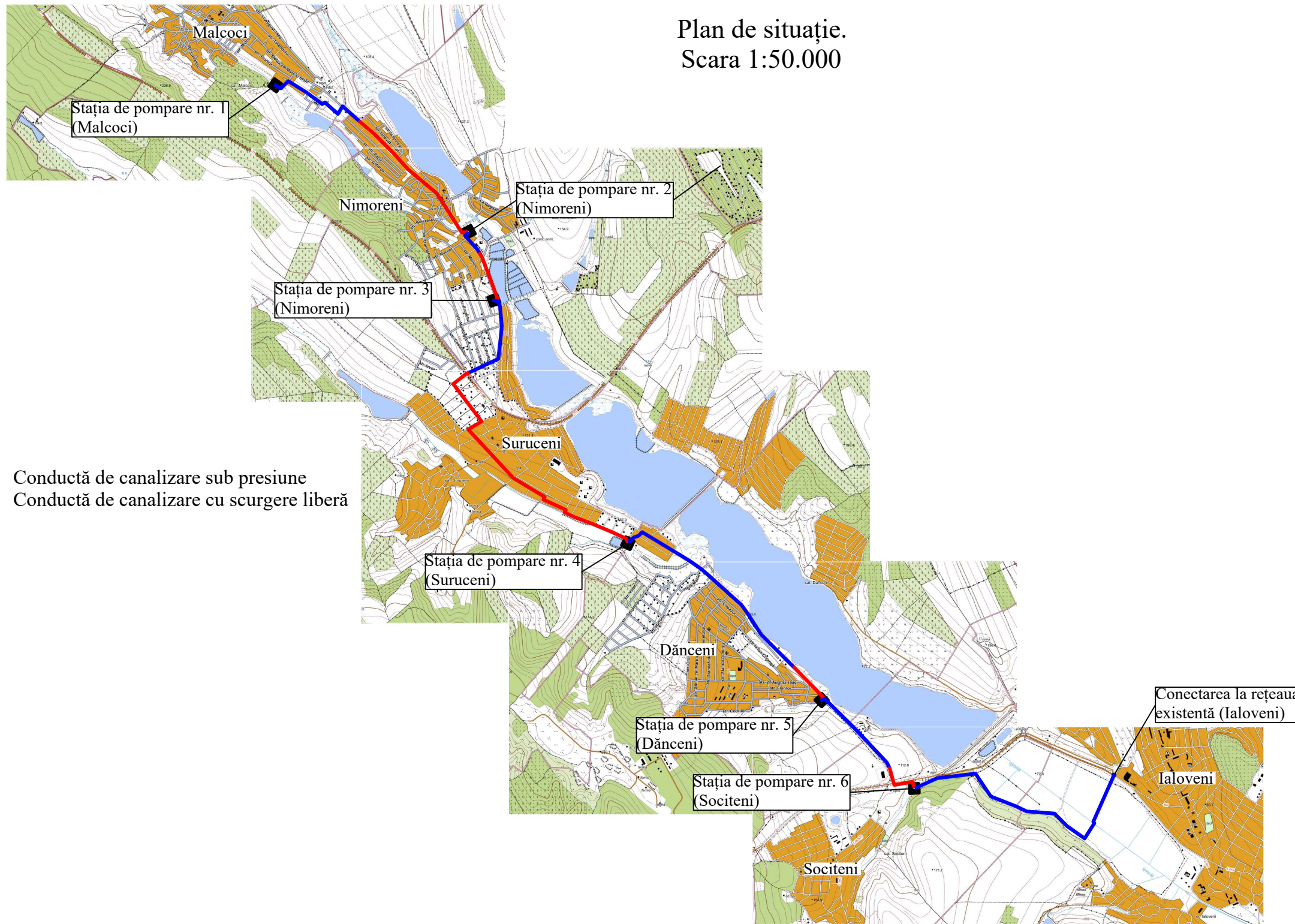


Anexa 4

Desene tehnice propuse pentru implementarea proiectului

Plan de situație.
Scara 1:50.000



— Conductă de canalizare sub presiune
— Conductă de canalizare cu scurgere liberă

În schimb. nr. de inv.

Data și semnătura

Nr. de inv. orig.



„Apcan Proiect” S.R.L.
orașul Chișinău,
strada Alba Iulia, nr. 77/16

Consiliul Raional Ialoveni
orașul Ialoveni,
str. Alexandru cel Bun, nr. 33



REPUBLICA MOLDOVA
Consiliul Raional Ialoveni

34/16.10.2024 - SF

Evacuarea apei uzate a localităților din zona râului
Ișnovăț către rețeaua orașenească Ialoveni

Mod	Nr.par	Coala	Nr.doc.	Semnătura	Data
Spec. prin.	V. Vîrlan				
Efectuat	V. Vîrlan				12.24
Efectuat	A. Lungu				12.24

Studiu de fezabilitate

Etapă	Coala	Coli
PE	1	

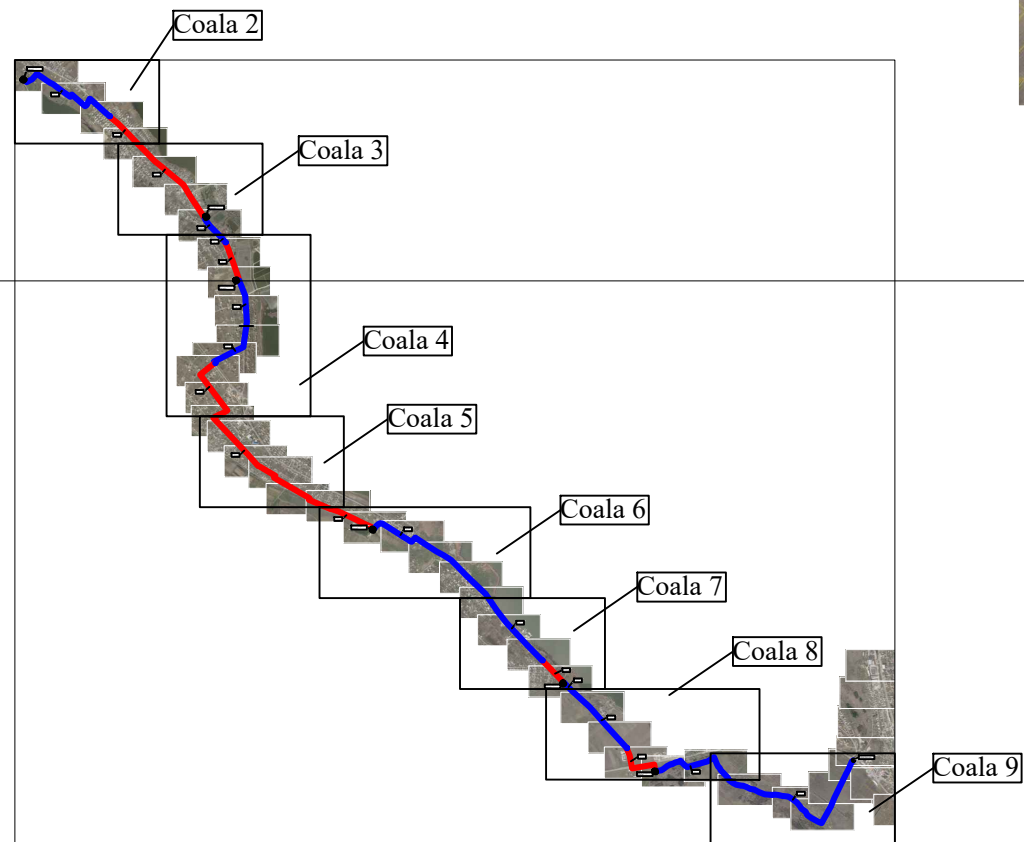
Plan de situație.
Scara 1:50.000

"APCAN PROIECT" S.R.L.
mun. Chișinău, 2024

Rețea de canalizare.
Plan. Scara 1:5.000



— Conductă de canalizare sub presiune
— Conductă de canalizare cu scurgere liberă



Nr. de inv. orig.
Data și semnătura
În schimb. nr. de inv.



„Apcan Proiect” S.R.L.
orașul Chișinău,
strada Alba Iulia, nr. 77/16

Consiliul Raional Ialoveni
orașul Ialoveni,
str. Alexandru cel Bun, nr. 33



REPUBLICA MOLDOVA
Consiliul Raional Ialoveni

34/16.10.2024 - SF

Evacuarea apei uzate a localităților din zona râului
Ișnovăț către rețeaua orașenească Ialoveni

Mod	Nr.par	Coala	Nr.doc.	Semnătura	Data
Spec. prin.	V. Vîrlan				
Efectuat	V. Vîrlan				12.24
Efectuat	A. Lungu				12.24

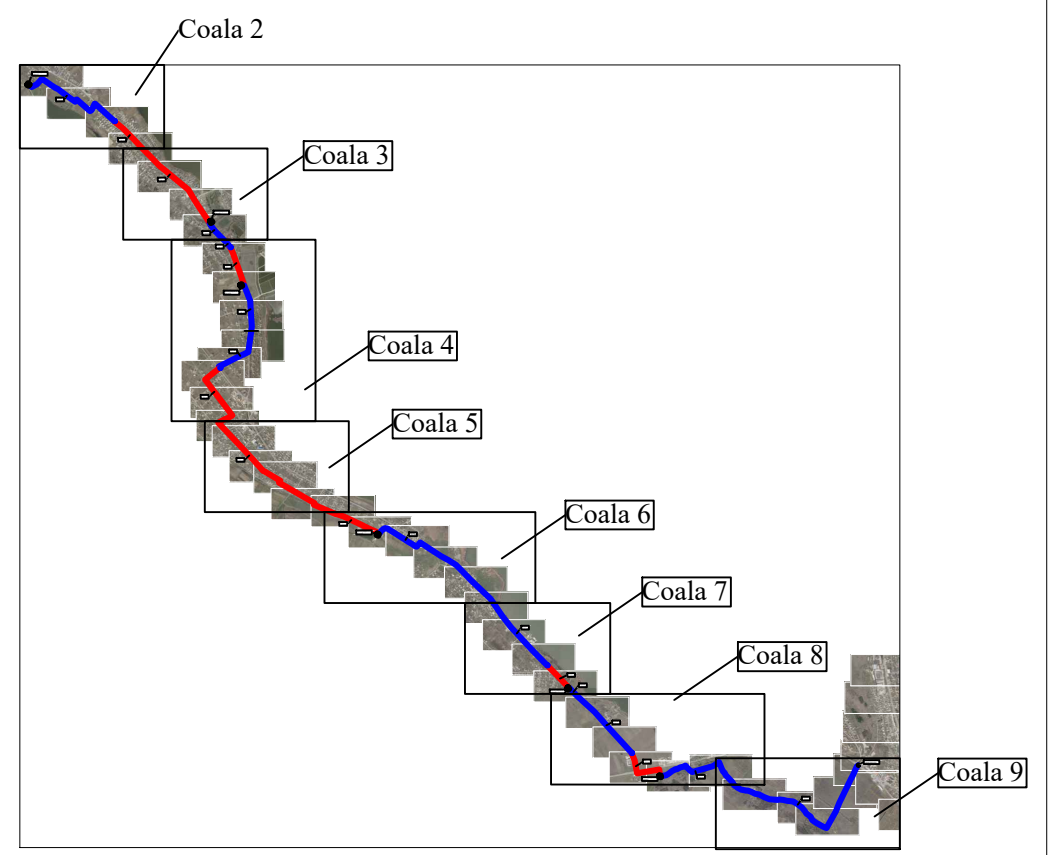
Studiu de fezabilitate

Etapă	Coala	Coli
PE	2	

Rețea de canalizare.
Plan. Scara 1:5.000


„APCAN PROIECT” S.R.L.
mun. Chișinău, 2024

Rețea de canalizare.
Plan. Scara 1:5.000




— Conductă de canalizare sub presiune
— Conductă de canalizare cu scurgere liberă

Nr. de inv. orig.	Data și semnătura	În schimb. nr. de inv.



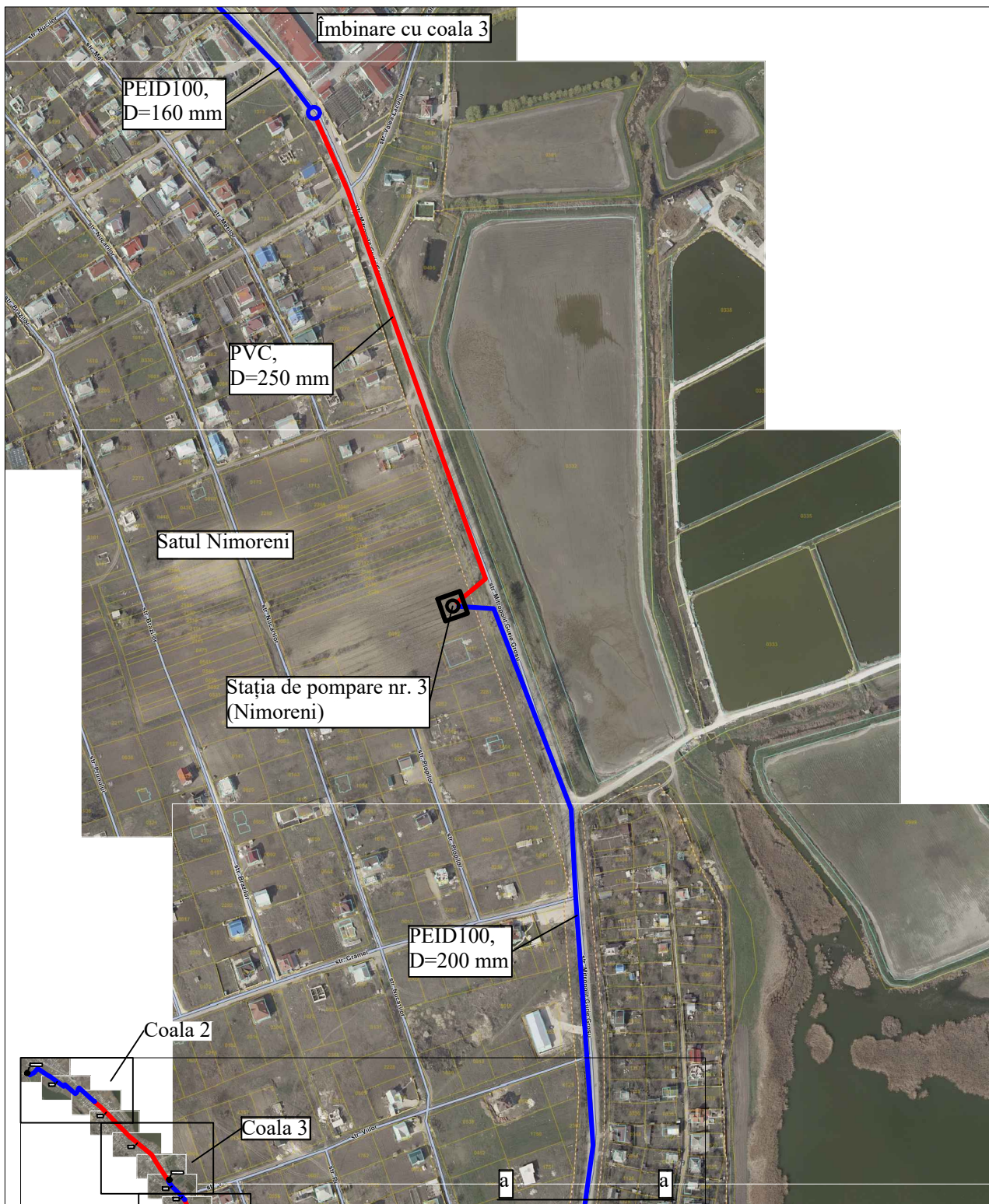
S.C. APCAN PROIECT S.R.L.
PROIECTARE ȘI CONSULTANȚĂ

„Apcan Proiect” S.R.L.
orașul Chișinău,
strada Alba Iulia, nr. 77/16

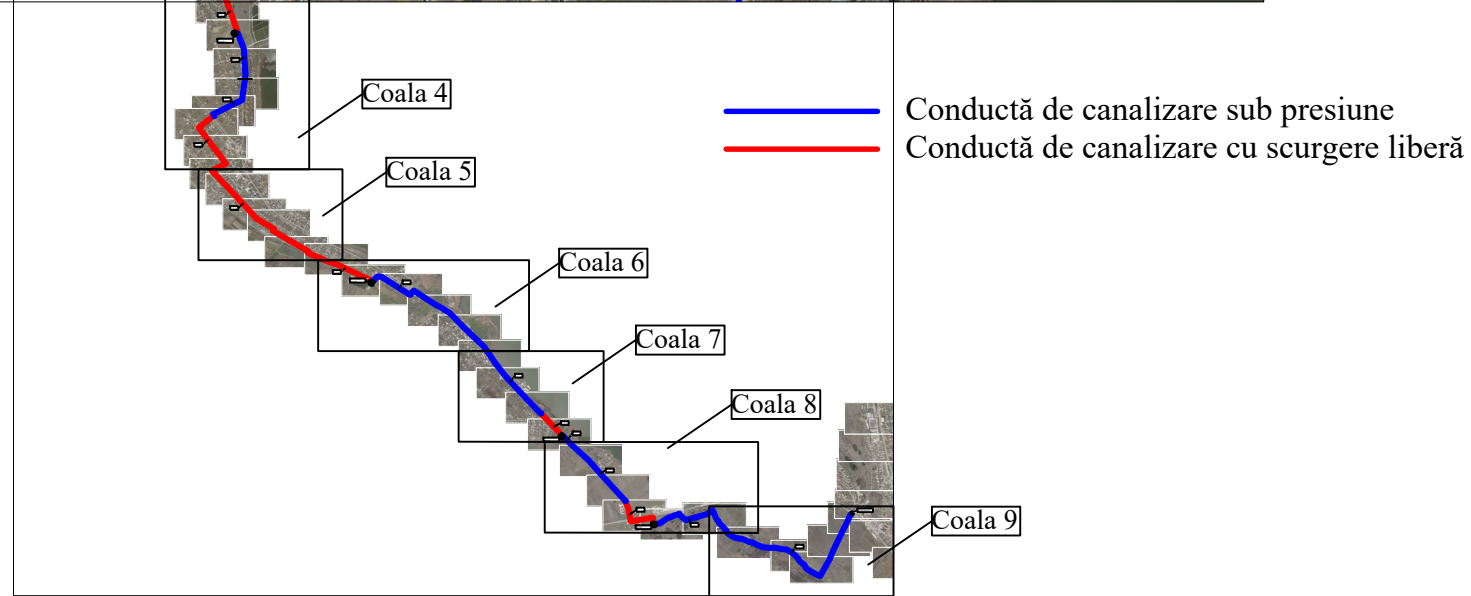
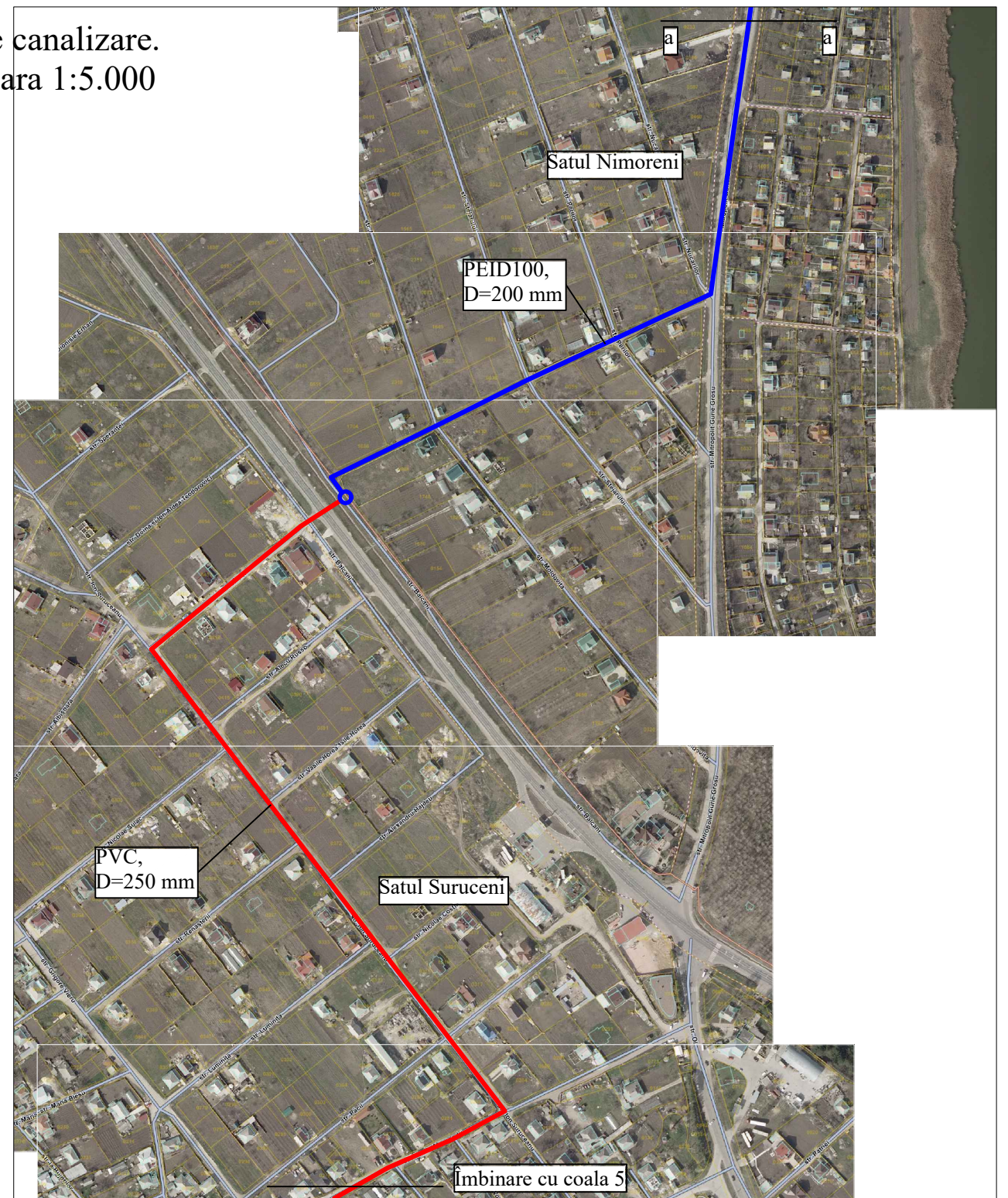


Consiliul Raional Ialoveni
orașul Ialoveni,
str. Alexandru cel Bun, nr. 33

REPUBLICA MOLDOVA Consiliul Raional Ialoveni						34/16.10.2024 - SF		
Evacuarea apei uzate a localităților din zona râului Ișnovăț către rețeaua orașenească Ialoveni								
Mod						Etapa		
Nr.par						Coala		
Coala						Coli		
Nr.doc.						PE		
Semnătura						3		
Data						Studiu de fezabilitate		
Spec. prin.						Rețea de canalizare. Plan. Scara 1:5.000		
Efectuat						'APCAN PROIECT" S.R.L. mun. Chișinău, 2024		
Efectuat								



Rețea de canalizare.
Plan. Scara 1:5.000



„Apcan Proiect” S.R.L.
orașul Chișinău,
strada Alba Iulia, nr. 77/16

Consiliul Raional Ialoveni
orașul Ialoveni,
str. Alexandru cel Bun, nr. 33



REPUBLICA MOLDOVA
Consiliul Raional Ialoveni

34/16.10.2024 - SF

Evacuarea apei uzate a localităților din zona râului
Ișnovăț către rețeaua orașenească Ialoveni

Mod	Nr.par	Coala	Nr.doc.	Semnătura	Data
Spec. prin.	V. Vîrlan				
Efectuat	V. Vîrlan			<i>[Signature]</i>	12.24
Efectuat	A. Lungu			<i>[Signature]</i>	12.24

Studiu de fezabilitate

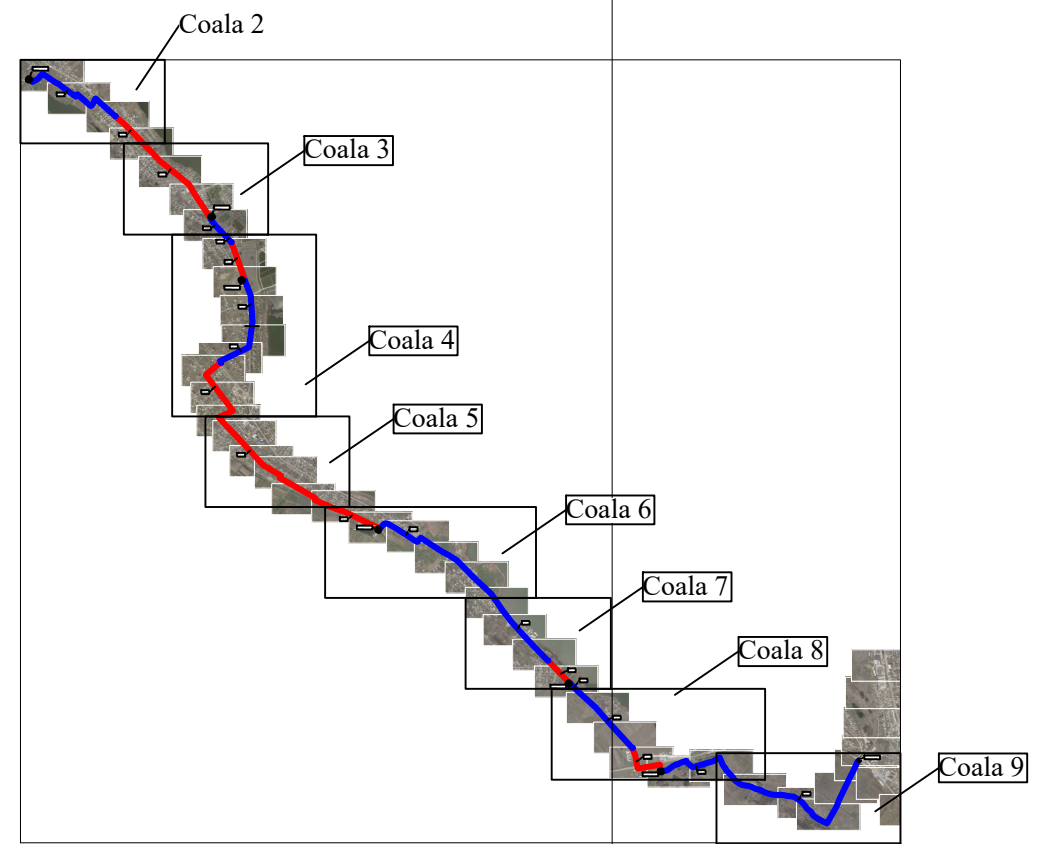
Etapă	Coala	Coli
PE	4	

Rețea de canalizare.
Plan. Scara 1:5.000

'APCAN PROIECT' S.R.L.
mun. Chișinău, 2024

Nr. de inv. orig. / Data și semnătura / În schimb. nr. de inv.

Rețea de canalizare.
Plan. Scara 1:5.000



Nr. de inv. orig.

Data și semnătura

În schimb. nr. de inv.

— Conductă de canalizare sub presiune
— Conductă de canalizare cu scurgere liberă



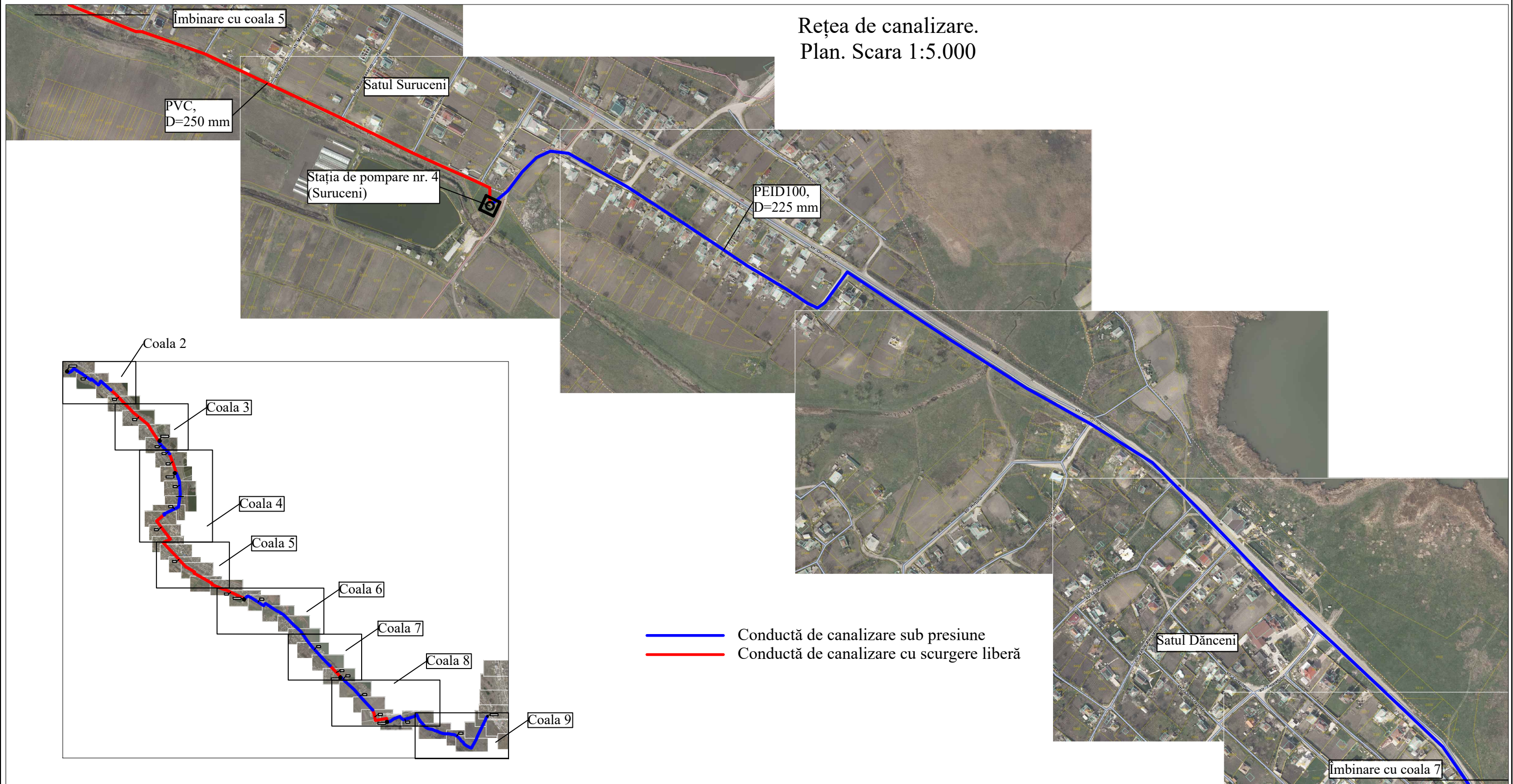
„Apcan Proiect” S.R.L.
orașul Chișinău,
strada Alba Iulia, nr. 77/16

Consiliul Raional Ialoveni
orașul Ialoveni,
str. Alexandru cel Bun, nr. 33



REPUBLICA MOLDOVA Consiliul Raional Ialoveni						34/16.10.2024 - SF			
						Evacuarea apei uzate a localităților din zona râului Ișnovăț către rețeaua orașenească Ialoveni			
Mod	Nr.par	Coala	Nr.doc.	Semnătura	Data	Studiu de fezabilitate	Etapa	Coala	Coli
							PE	5	
Spec. prin.	V. Vîrlan					Rețea de canalizare. Plan. Scara 1:5.000	'APCAN PROIECT' S.R.L. mun. Chișinău, 2024		
Efectuat	V. Vîrlan				12.24				
Efectuat	A. Lungu				12.24				

Rețea de canalizare.
Plan. Scara 1:5.000



Nr. de inv. orig.
 Data și semnătura
 În schimb. nr. de inv.



„Apcan Proiect” S.R.L.
orașul Chișinău,
strada Alba Iulia, nr. 77/16

Consiliul Raional Ialoveni
orașul Ialoveni,
str. Alexandru cel Bun, nr. 33

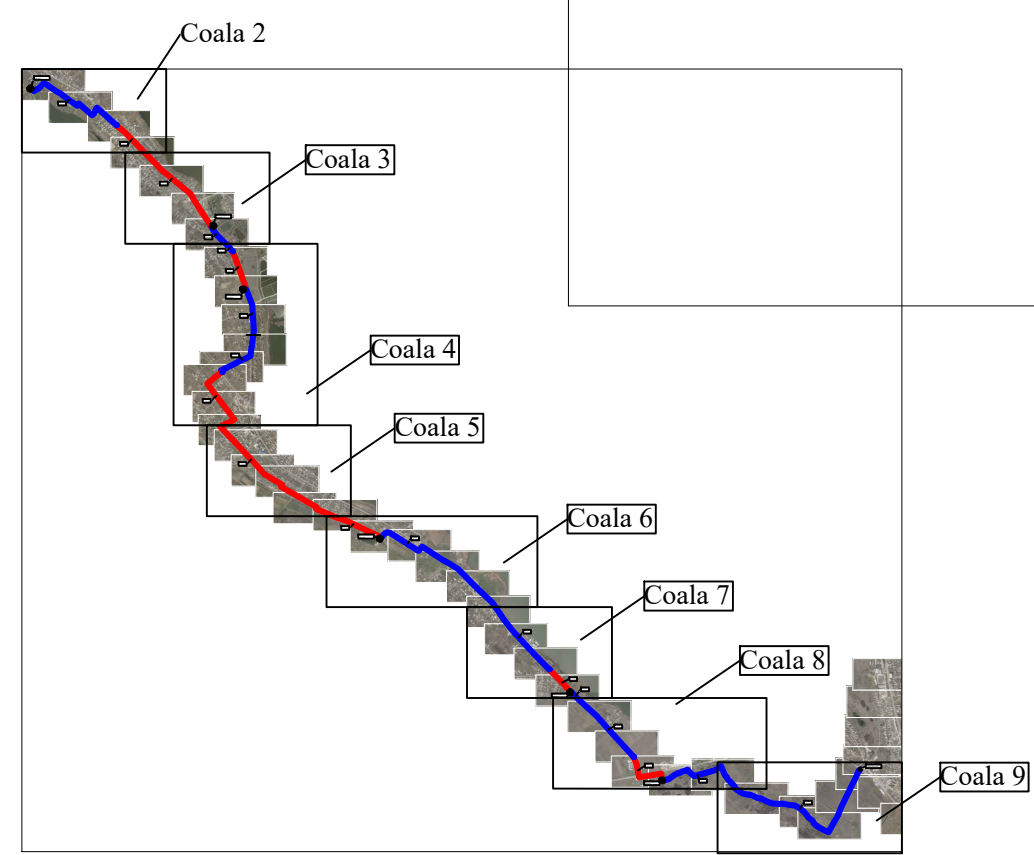


REPUBLICA MOLDOVA Consiliul Raional Ialoveni						34/16.10.2024 - SF			
						Evacuarea apei uzate a localităților din zona râului Ișnovăț către rețeaua orașenească Ialoveni			
Mod	Nr.par	Coala	Nr.doc.	Semnătura	Data	Studiu de fezabilitate	Etapa	Coala	Coli
							PE	6	
Spec. prin.	V. Vîrlan					Rețea de canalizare. Plan. Scara 1:5.000	'APCAN PROIECT" S.R.L. mun. Chișinău, 2024		
Efectuat	V. Vîrlan				12.24				
Efectuat	A. Lungu				12.24				

Rețea de canalizare.
Plan. Scara 1:5.000



— Conductă de canalizare sub presiune
— Conductă de canalizare cu scurgere liberă



„Apcan Proiect” S.R.L.
orașul Chișinău,
strada Alba Iulia, nr. 77/16

Consiliul Raional Ialoveni
orașul Ialoveni,
str. Alexandru cel Bun, nr. 33



REPUBLICA MOLDOVA
Consiliul Raional Ialoveni

34/16.10.2024 - SF

Evacuarea apei uzate a localităților din zona râului
Ișnovăț către rețeaua orașenească Ialoveni

Mod	Nr.par	Coala	Nr.doc.	Semnătura	Data
Spec. prin.	V. Vîrlan				
Efectuat	V. Vîrlan			<i>[Signature]</i>	12.24
Efectuat	A. Lungu			<i>[Signature]</i>	12.24

Studiu de fezabilitate

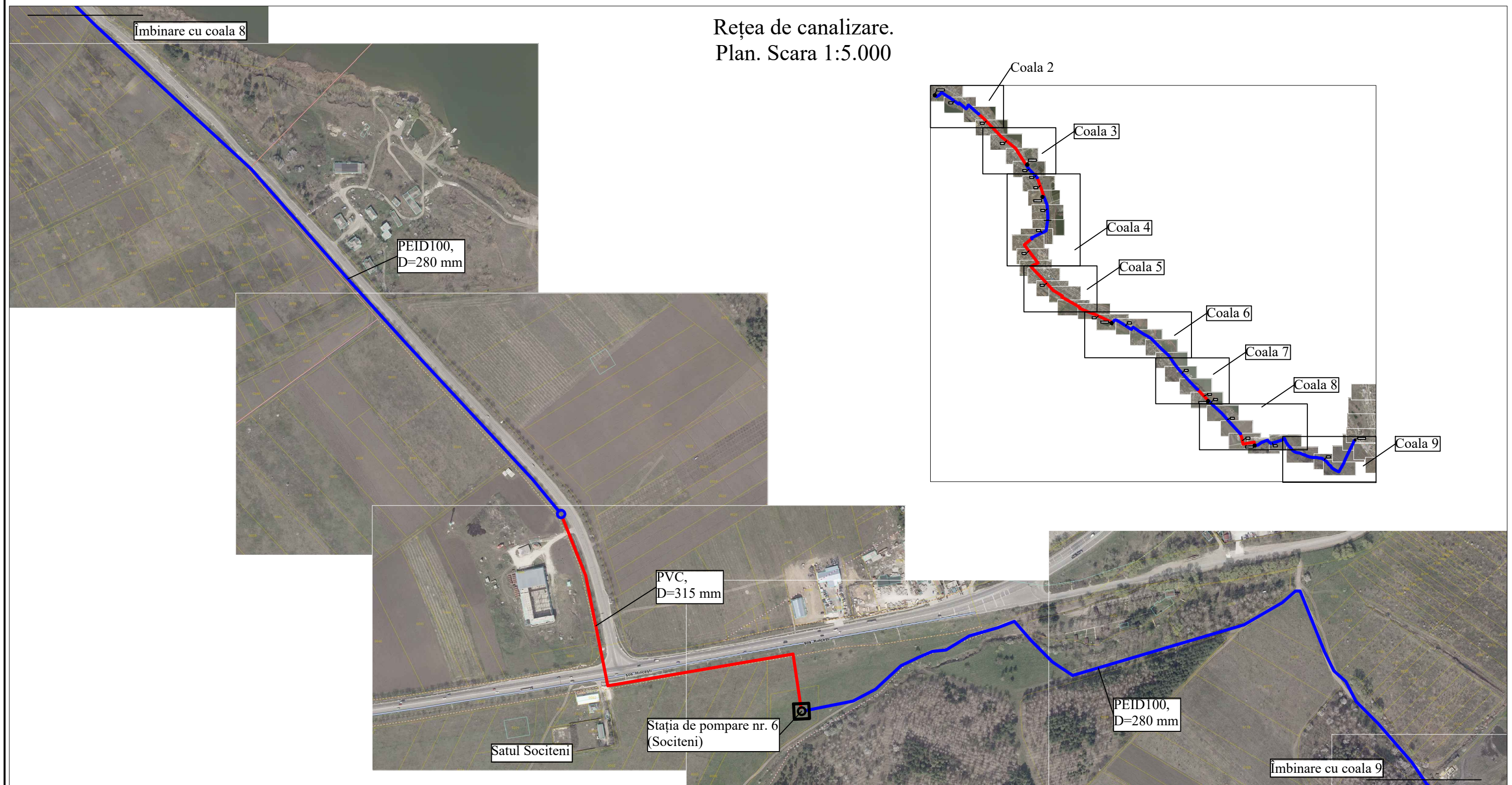
Etapă	Coala	Coli
PE	7	

Rețea de canalizare.
Plan. Scara 1:5.000

'APCAN PROIECT' S.R.L.
mun. Chișinău, 2024

Nr. de inv. orig. / În schimb. nr. de inv. / Data și semnătura

Rețea de canalizare.
Plan. Scara 1:5.000



Nr. de inv. orig.

Data și semnătura

În schimb. nr. de inv.

— Conductă de canalizare sub presiune
— Conductă de canalizare cu scurgere liberă



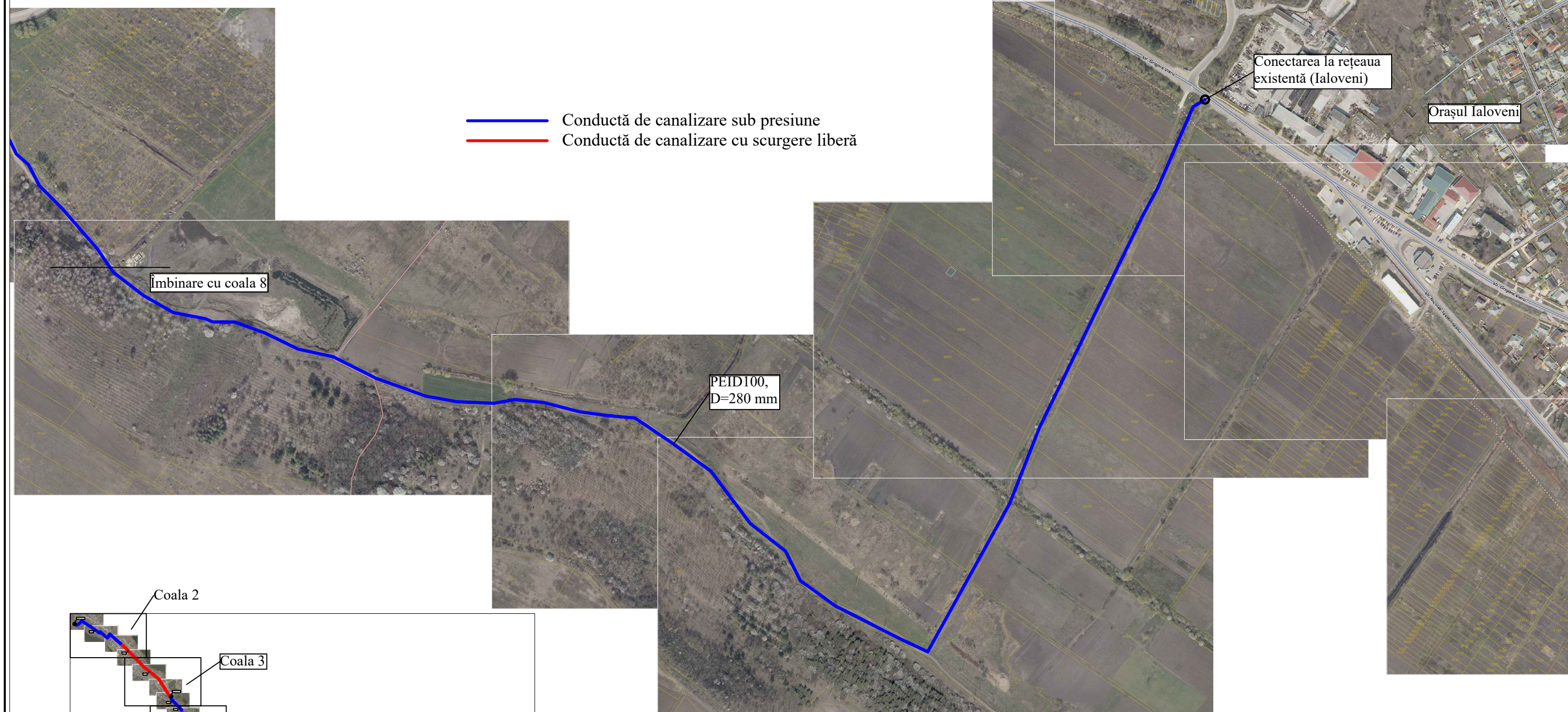
„Apcan Proiect” S.R.L.
orașul Chișinău,
strada Alba Iulia, nr. 77/16

Consiliul Raional Ialoveni
orașul Ialoveni,
str. Alexandru cel Bun, nr. 33

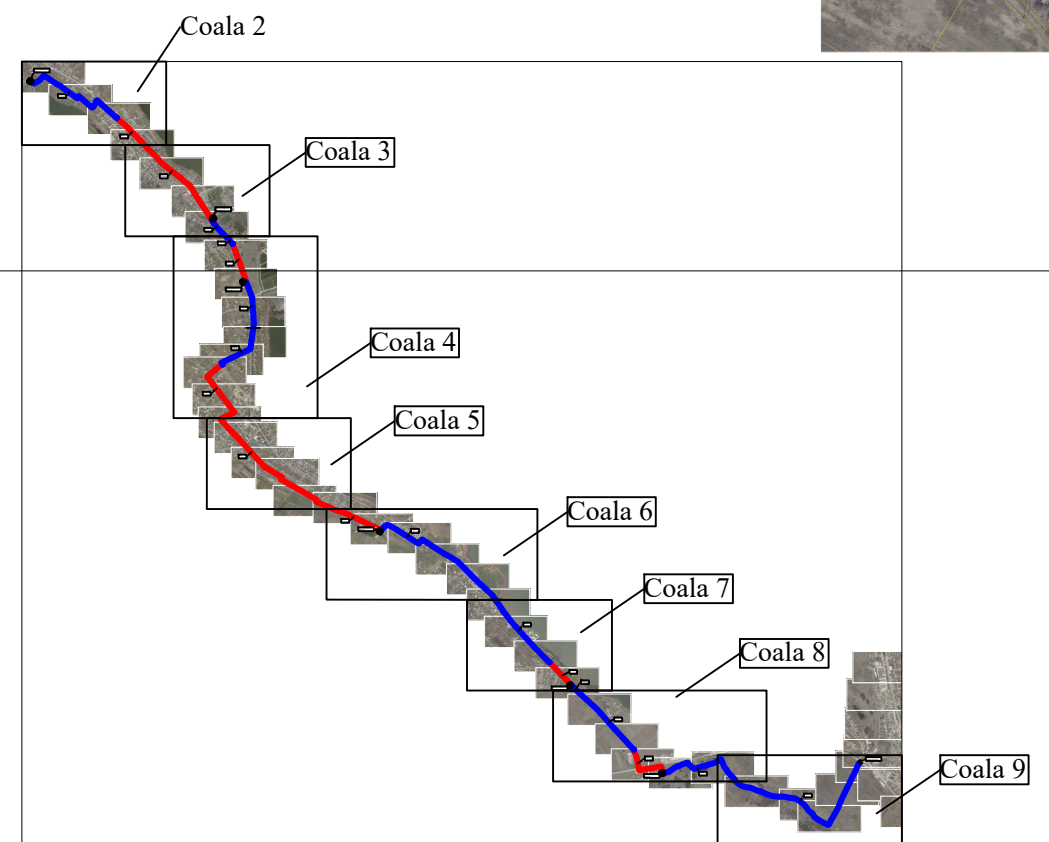


REPUBLICA MOLDOVA Consiliul Raional Ialoveni						34/16.10.2024 - SF				
						Evacuarea apei uzate a localităților din zona râului Ișnovăț către rețeaua orașenească Ialoveni				
						Studiu de fezabilitate		Etapa	Coala	Coli
Mod	Nr.par	Coala	Nr.doc.	Semnătura	Data			PE	8	
Spec. prin.	V. Vîrlan									
Efectuat	V. Vîrlan				12.24					
Efectuat	A. Lungu				12.24					
						Rețea de canalizare. Plan. Scara 1:5.000		'APCAN PROIECT" S.R.L. mun. Chișinău, 2024		

Rețea de canalizare.
Plan. Scara 1:5.000



— Conductă de canalizare sub presiune
— Conductă de canalizare cu scurgere liberă



În schimb. nr. de inv.
Data și semnătura
Nr. de inv. orig.



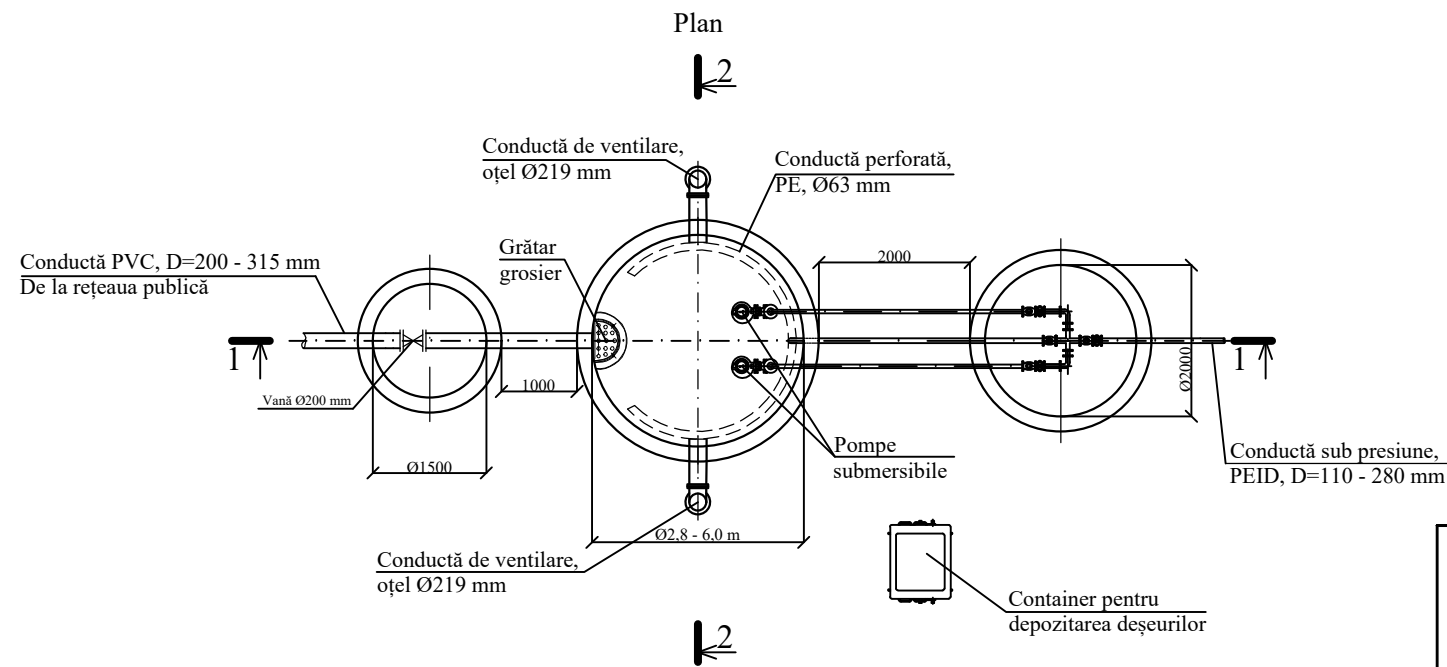
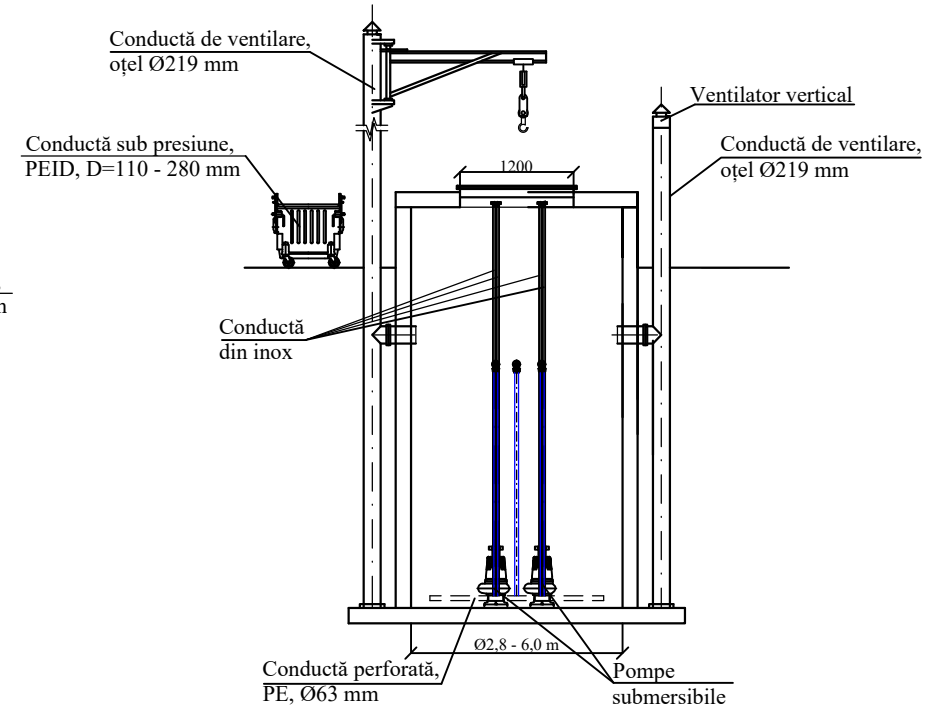
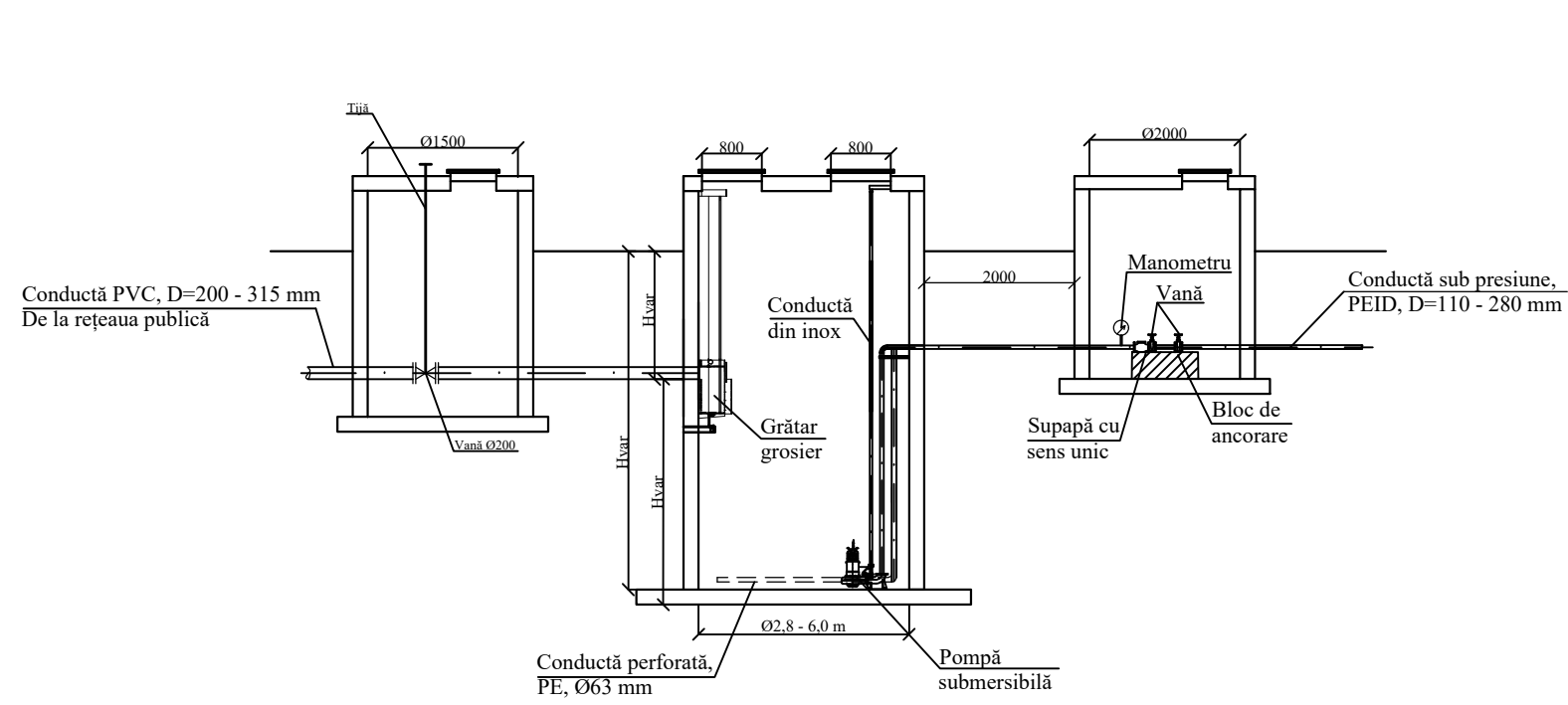
„Apcan Proiect” S.R.L.
orașul Chișinău,
strada Alba Iulia, nr. 77/16

Consiliul Raional Ialoveni
orașul Ialoveni,
str. Alexandru cel Bun, nr. 33



REPUBLICA MOLDOVA Consiliul Raional Ialoveni						34/16.10.2024 - SF				
						Evacuarea apei uzate a localităților din zona râului Ișnovăț către rețeaua orașenească Ialoveni				
Mod	Nr.par	Coala	Nr.doc.	Semnătura	Data	Studiu de fezabilitate		Etapa	Coala	Coli
								PE	9	
Spec. prin.	V. Vîrlan					Rețea de canalizare. Plan. Scara 1:5.000		'APCAN PROIECT' S.R.L. mun. Chișinău, 2024		
Efectuat	V. Vîrlan				12.24					
Efectuat	A. Lungu				12.24					

Exemplu stație de pompare. Scara 1:100



„Apcan Proiect” S.R.L.
orașul Chișinău,
strada Alba Iulia, nr. 77/16

Consiliul Raional Ialoveni
orașul Ialoveni,
str. Alexandru cel Bun, nr. 33



REPUBLICA MOLDOVA
Consiliul Raional Ialoveni

34/16.10.2024 - SF

Evacuarea apei uzate a localităților din zona râului
Ișnovăț către rețeaua orășenească Ialoveni

Mod	Nr.par	Coala	Nr.doc.	Semnătura	Data
Spec. prin.	V. Vîrlan				
Efectuat	V. Vîrlan				12.24
Efectuat	A. Lungu				12.24

Studiu de fezabilitate

Etapa	Coala	Coli
PE	10	

Exemplu stație de pompare.
Scara 1:100

"APCAN PROIECT" S.R.L.
mun. Chișinău, 2024

În schimb. nr. de inv.

Data și semnătura

Nr. de inv. orig.